

オムロン家庭用空気清浄器 HA-200

取扱説明書

- このたびは、オムロン家庭用空気清浄器HA-200をお買い上げいただきましてありがとうございました。
- ご使用になる前にこの取扱説明書をよくお読みください。
- この取扱説明書は保証書を兼ねています。
- お読みになったあとも、いつでも使用できるように大切に保管してください。

特 長

1. 高集塵効率、長寿命

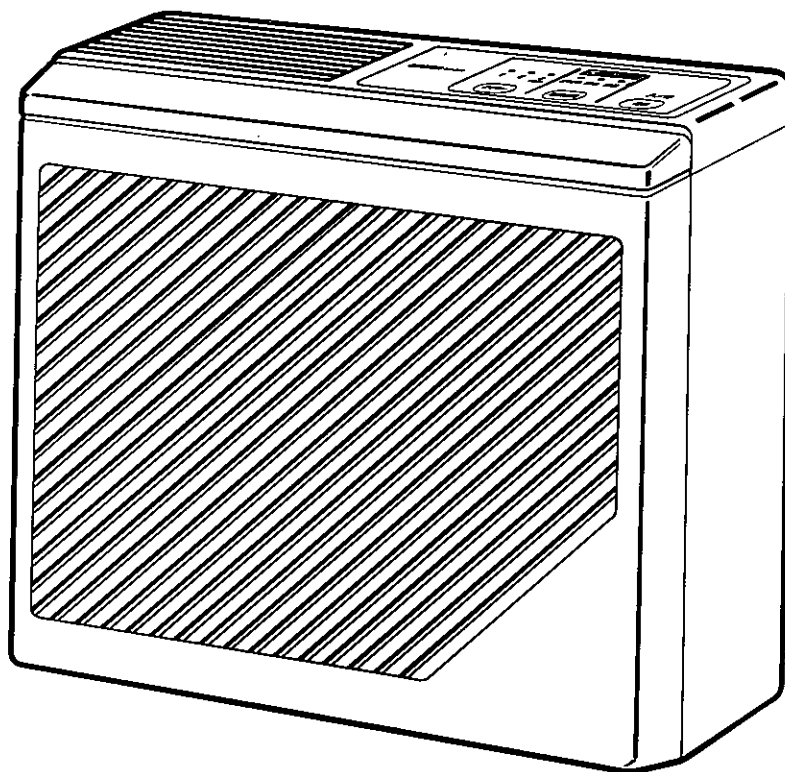
- 高い集塵効率(99.97%以上)のHEPAフィルターの採用によりタバコの煙、ハウスダスト(ダニの死骸など)、花粉、細菌、カビなどミクロンの汚れを捕らえて逃がさず、お部屋の空気をきれいにします。
- しかもフィルターは長寿命(約3年)で経済的です。

2. 脱臭能力

脱臭フィルターが部屋中のいやな臭いを取り除きます。

3. タイマー付き(1、2、4時間)

4. 壁かけ・据置き両用

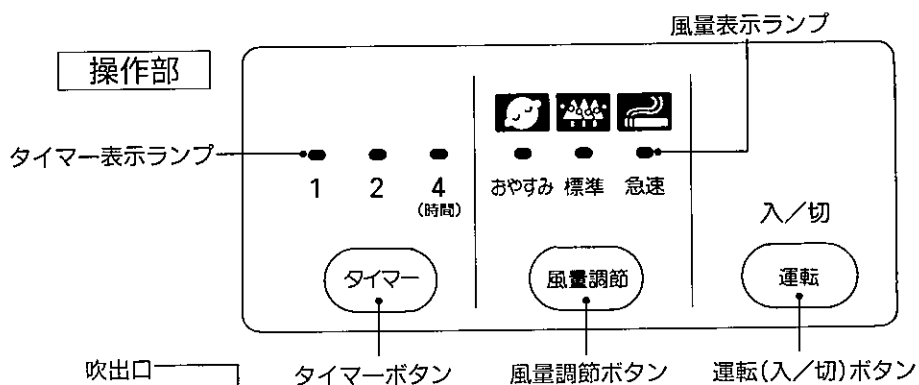


もくじ

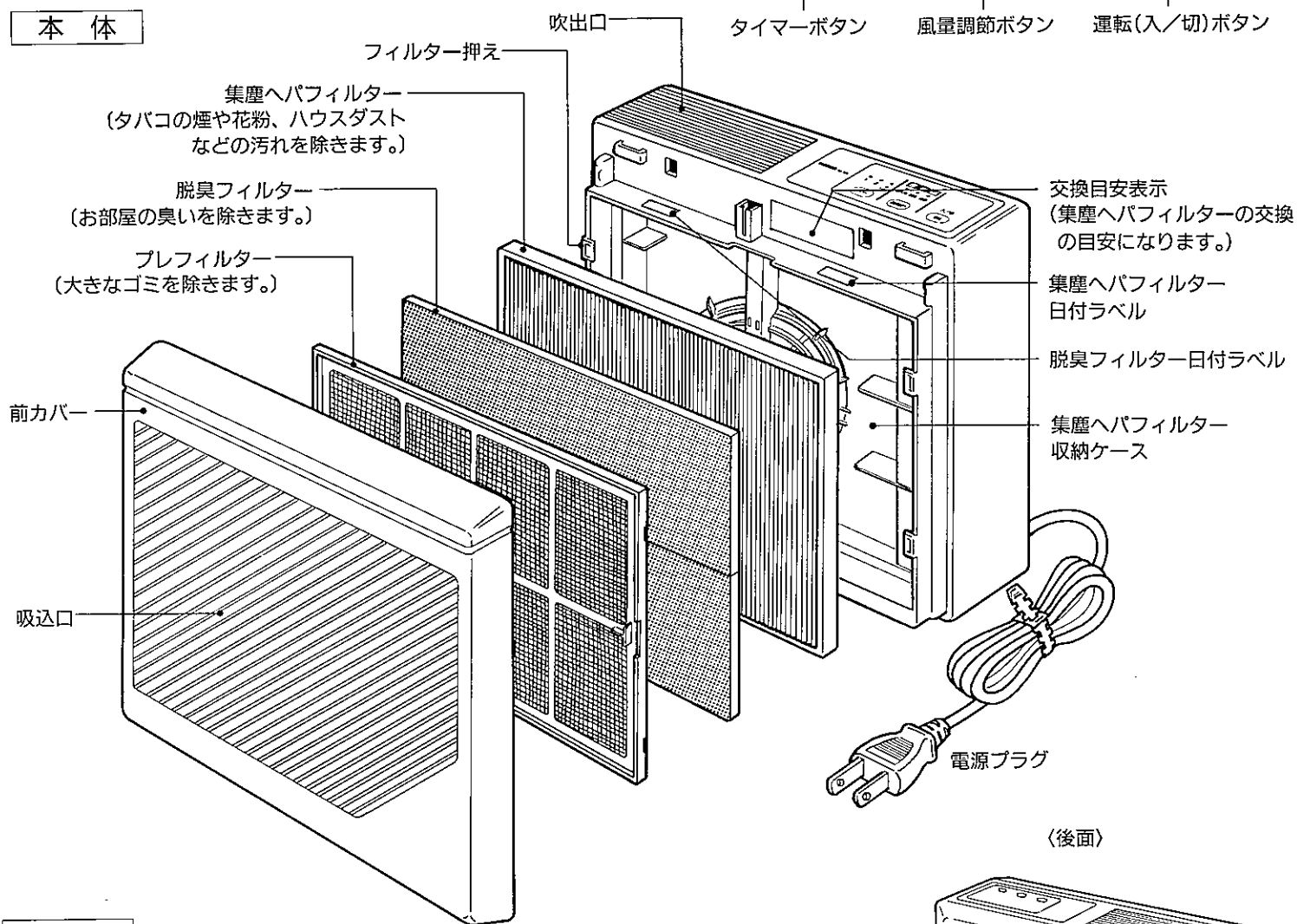
●各部のなまえとはたらき.....1	●フィルターの交換について.....5
●必ずお守りいただきたいこと.....2	●お手入れのしかた.....6
●フィルターの取り付けかた.....3	●おかしいな? と思ったら.....6
●設置のしかた.....4	●仕様・健康相談室・オムロンフィールドエンジニアリング様のネットワーク
●使いかた.....5	●保証規定・品質保証書

各部のなまえとはたらき

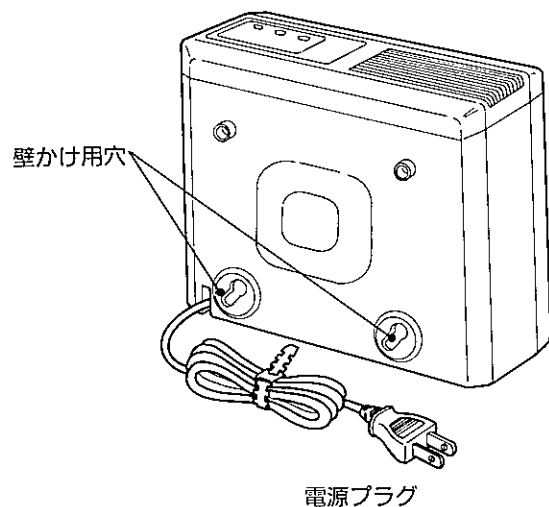
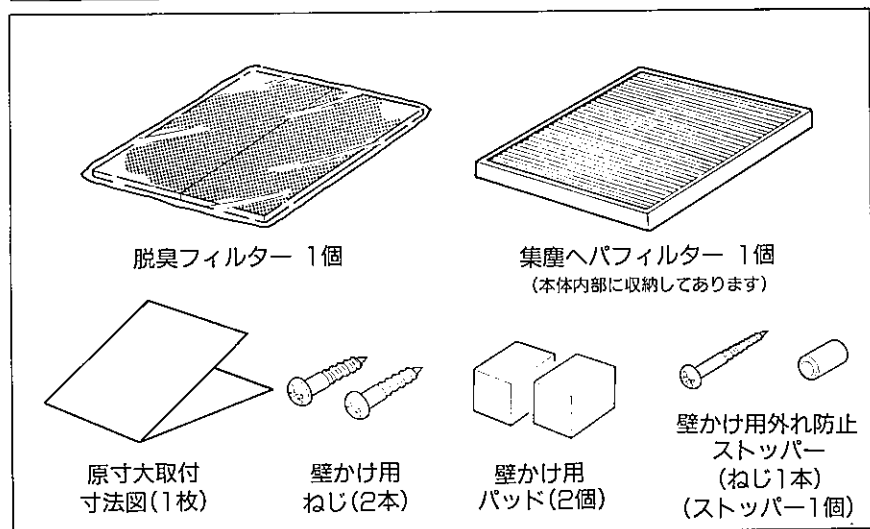
操作部



本体

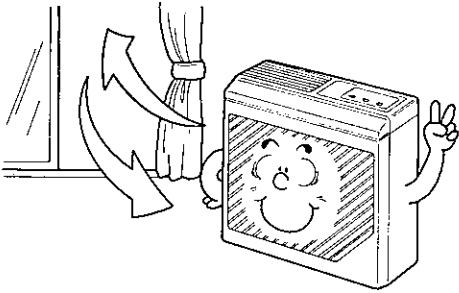


付属品



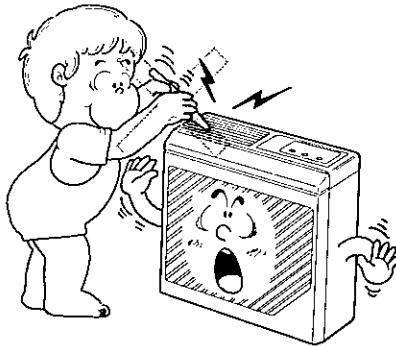
必ずお守りいただきたいこと

閉め切った部屋では換気をしてください。



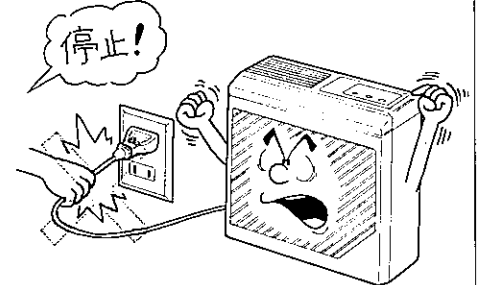
換気や一酸化炭素などを取り除く機能はありません。燃焼機器と併用する場合は、ときどき換気してください。

指や物を入れないでください。



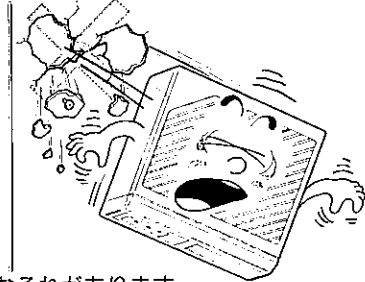
(特にお子様にはご注意ください。) 感電や故障の原因になります。

電源プラグを引き抜いて「停止」にさせたりコードを強くひっぱらないでください。



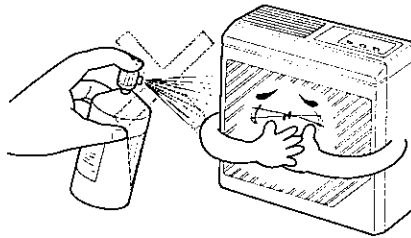
内部の接続がはずれて故障したり火災の原因になります。

壁にかけて使用するときはずい壁や石こうボードなどに取り付けしないでください。



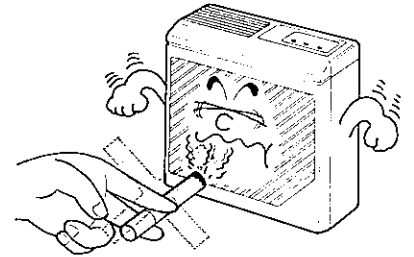
落下のおそれがあります。壁掛け設置のしかたは4ページをご覧ください。

引火性のものを吸い込ませないでください。(スプレー・アルコール・ベンジン等)



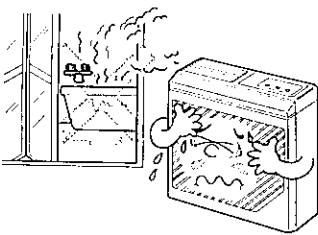
吸い込むと発火のおそれがあります。

火のついたタバコや線香を近づけないでください。



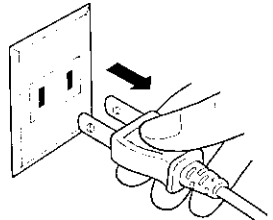
本体に火や灰がこぼれると、故障や変形、火災の原因になります。

湿気の多い場所では使用しないでください。



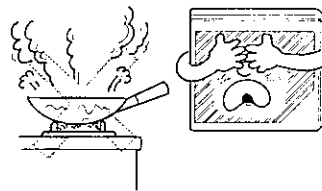
絶縁不良を起こし、漏電や感電の原因になります。

こんなときは必ず電源プラグを抜いてください。



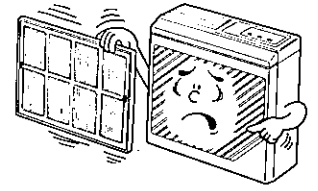
●設置するとき ●お手入れのとき
●フィルターの取り付け、交換のとき

油煙の多い場所で使用しないでください。



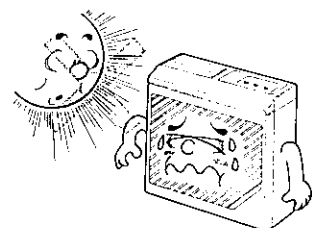
フィルターの寿命が短くなり、集塵効率が低下します。

フィルターを取り付けずに運転しないでください。



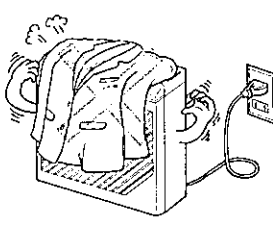
モーターにゴミが入り、故障の原因になります。

直射日光やストーブなどの熱気が当たる場所での使用は避けてください。



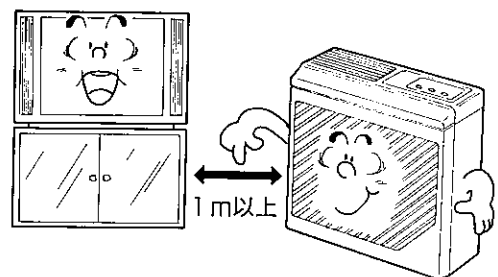
故障や変形の原因になります。

本体に服などをかけ吸込口や吹出口をふさがないでください。



故障の原因になります。

テレビやラジオなどからは離してください。



電波障害の原因になります。

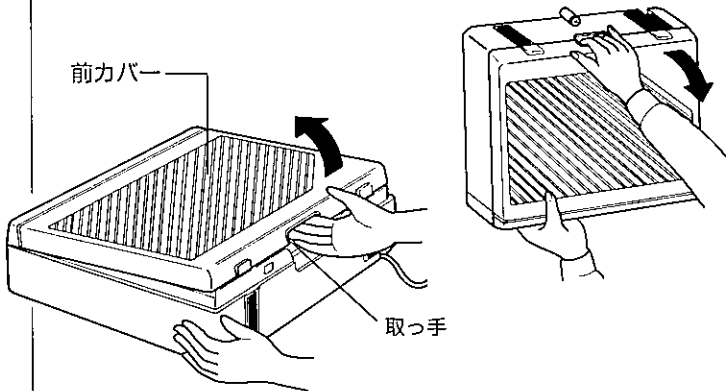
フィルターの取り付けかた

本製品のフィルターは、集塵ヘパフィルター、脱臭フィルター、プレフィルターの計3つで構成されています。脱臭フィルターはその効果を保つため、出荷時にはポリ袋に入れて製品内部に収納していますので、ご使用前に必ずポリ袋から取り出してセットしてください。

1. 前カバーをはずします。

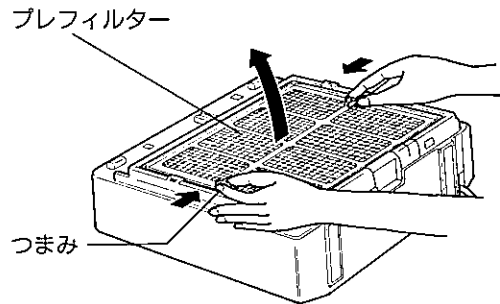
取っ手を引き上げます。

〈壁かけの場合〉



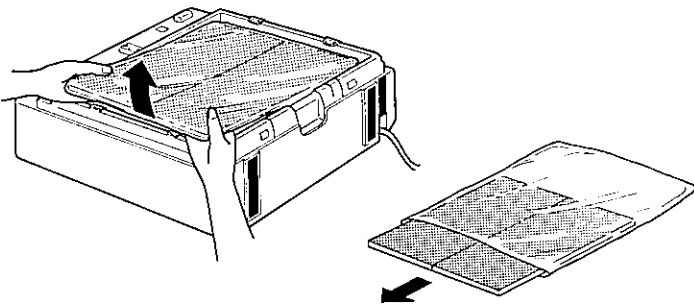
2. プレフィルターをはずします。

つまみを中央部へ押しながらはずします。



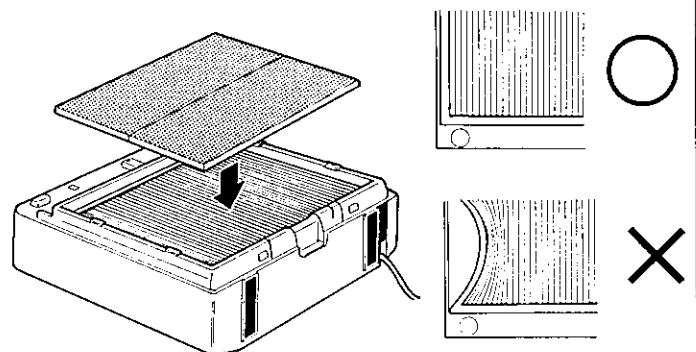
3. 脱臭フィルターをとりだし、ポリ袋をはずします。

（初めてご使用になるときは、脱臭フィルターの奥にある集塵ヘパフィルターはセットしてありますので、そのままお使いください。）



4. 脱臭フィルターをセットします。

（フィルター押えの下に差し込みます。）

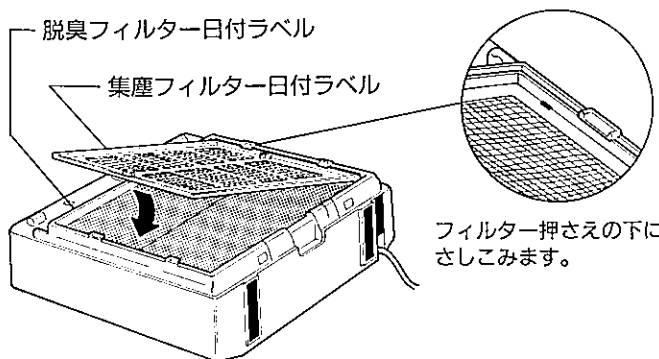


集塵ヘパフィルターとケースの間にすきまがないようにセットしてください。

5. プレフィルターをセットします。

脱臭フィルター日付ラベル

集塵フィルター日付ラベル

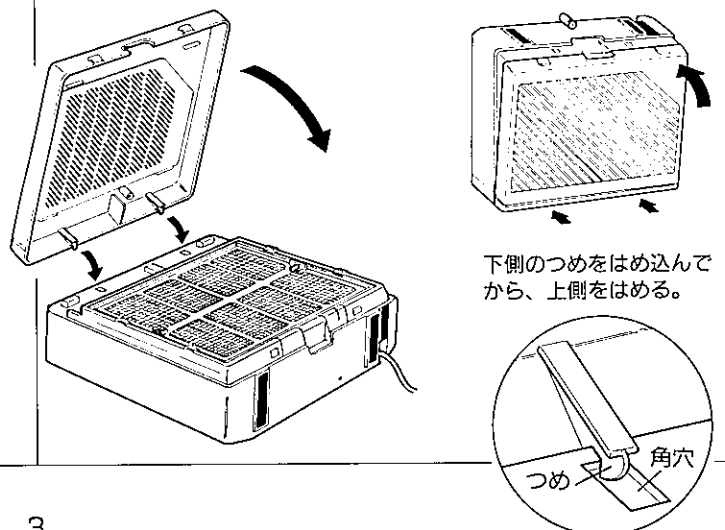


フィルター押さえの下にさしこみます。

本体に貼ってある日付ラベルに集塵ヘパフィルターと脱臭フィルターの装着日を記入し、交換の目安にしてください。

6. 前カバーを取り付けます。

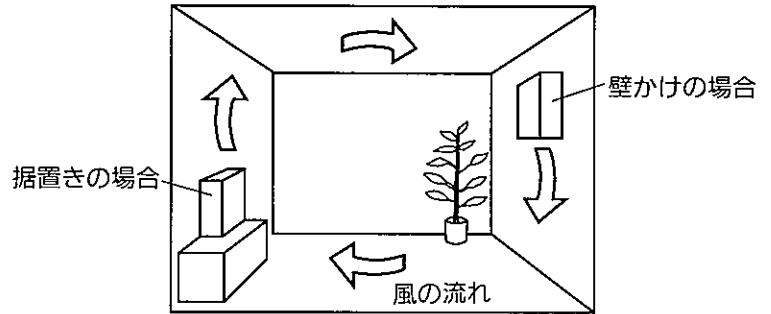
つめを角穴にはめ込み、ふたをします。〈壁かけの場合〉



下側のつめをはめ込んでから、上側をはめる。

安定した場所で、部屋の空気がよく循環する場所に設置します。

※冷・暖房機と一緒に使うと、空気清浄をしながら室内の温度差が少なくなり快適です。



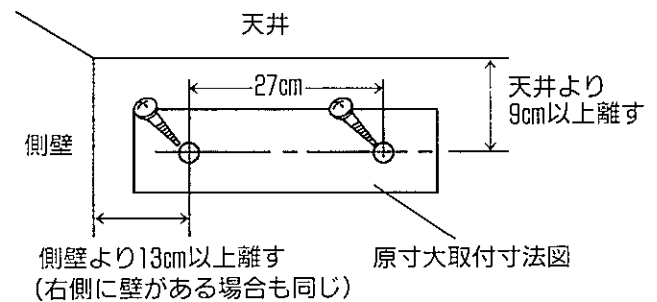
壁かけで
使用する時は

1. 取り付け位置を決めます。

- 丈夫な板壁を選びます。
- 操作部に手が届く位置に高さを決めます。
- 添付の「原寸大取付寸法図」を使用して、壁かけ用ねじの取り付け位置を決めます。

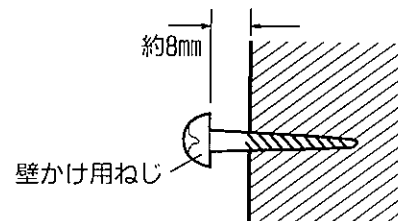
〈必ずお守りください〉

- うすい壁や石こうボード等に取り付けると落下するおそれがあります。
- 変色や変形防止のため暖房器具の真上には取り付けないでください。

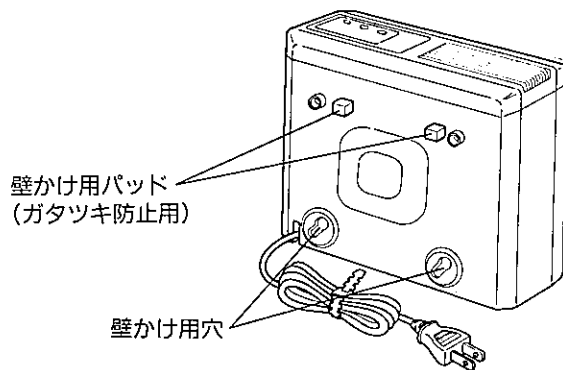


2. 壁かけ用ねじを取り付けます。

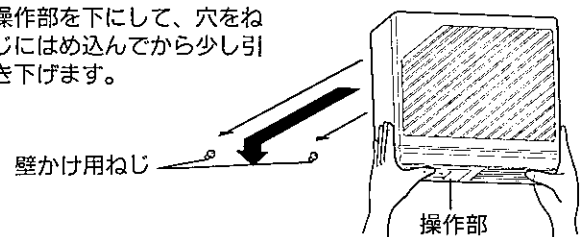
- ねじの切ってあるところまでねじ込みます。



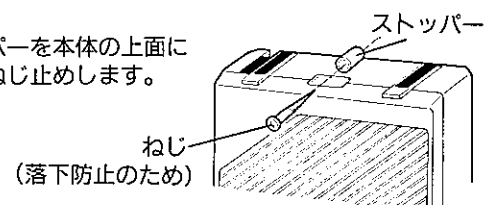
3. 壁かけ用パッドを張り付け、本体を取り付けます。



操作部を下にして、穴をねじにはめ込んでから少し引き下げます。

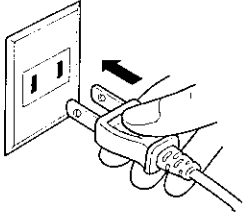


ストッパーを本体の上面に当ててねじ止めします。



使いかた

1. 電源プラグをコンセントに差し込みます。



ご注意 ●電源プラグを差し込むと、停止状態でもマイコンを使用しているため、操作部が少しあたたかくなりますが、異常ではありません。

2. 運転(入/切)ボタンを押します。

「おやすみ」運転になります。



(電源プラグを差し込んだ状態で再運転をすると、メモリー機能のため停止前の風量になります。)

3. 風量調節ボタンを押して、好みの風量にします。



押すごとに風量が変わります。
(設定風量はランプの点灯で確認できます。)

おやすみ 標準 急速



おやすみ時など静かに運転したいときは———おやすみ
花粉シーズンや通常運転は———標準
喫煙時や汚れのひどいときは———急速

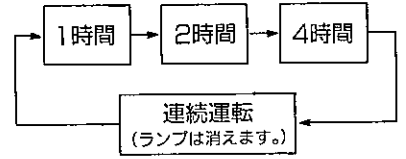
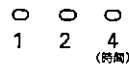
4. 運転(入/切)ボタンを押すと、停止します。



タイマー セットのしかた

1. タイマーボタンを押して、時間を設定します。

押すごとに設定時間が変わりますので、お好みの時間にセットしてください。
(設定時間はランプの点灯で確認できます。)



2. 設定時間になると、自動的に運転が停止し、ランプも消えます。

フィルターの交換について

ご注意

集塵ヘパフィルター、脱臭フィルターは空気中の汚れが蓄積します。定期的に交換しないと性能が低下し、故障の原因となります。必ず定期的に交換を行ってください。

〈1〉 集塵ヘパフィルター

集塵ヘパフィルターの交換は約3年(一般家庭)が、目安です。脱臭フィルターの取り替えのときなどにチェックし、集塵ヘパフィルターの表面が、本体に貼付けられている交換目安表示と同程度に汚れてきたら、3年以内でも交換してください。

※使用後の集塵ヘパフィルターは裏返して使わないでください。

〈2〉 脱臭フィルター

脱臭フィルターの交換は約1年が目安です。

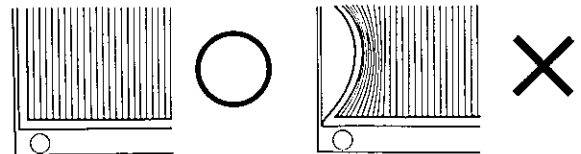
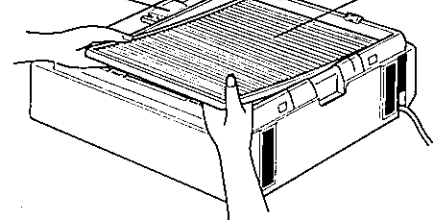
●次のような場合はフィルターの寿命が大幅に短くなります。

- ・油煙、炭化系物質(すす等)を吸った場合。
- ・空気の汚れがひどい場所での長時間運転。

●壁掛けで使用しているときは本体を取り外さなくてもフィルターの交換ができます。

→交換のしかたは3ページ「フィルターの取り付けかた」をご参照ください。

交換目安表示 集塵ヘパフィルター



●集塵ヘパフィルターとケースとの間にすきまがないかご確認ください。

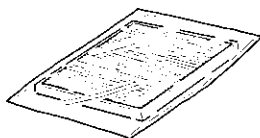
ご注意・集塵ヘパフィルター、脱臭フィルターは洗って再使用できません。

・プレフィルターは洗って再使用できます。

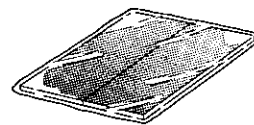
→お手入れのしかたは6ページをご参照ください。

●交換用フィルター

お求めはお買い上げの販売店で「オムロン家庭用 空気清浄器 HA-200用交換フィルター」とご指定ください。



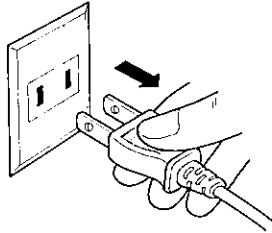
集塵ヘパフィルター
型式HA-200HF
メーカー希望小売価格
8,000円



脱臭フィルター
型式HA-200DF
メーカー希望小売価格
3,000円

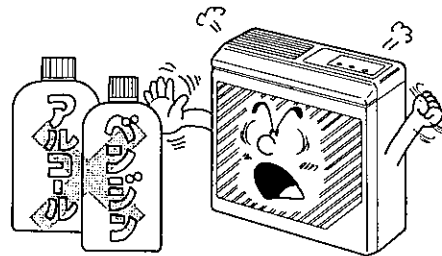
■お手入れ時のご注意

- お手入れの前には必ず電源プラグをコンセントから抜いてください。

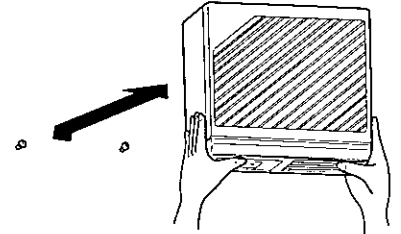


感電・事故防止のため

- ベンジン、アルコール、その他の溶剤、みがき粉等でのお手入れは傷、変色、ひび割れの原因になりますので使用しないでください。



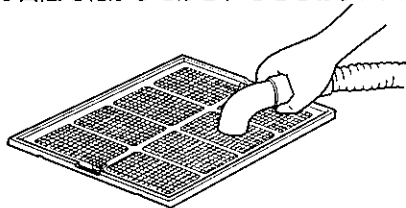
- 壁かけで使用している時は、本体を壁から外してください。



落下防止のため

〈プレフィルター〉（3ヶ月に1回程度）

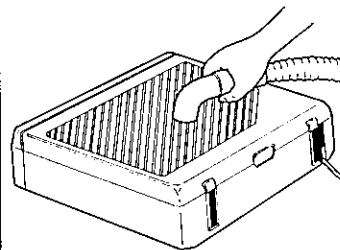
- 水で洗い流すか、電気掃除機でほこりを吸い取ります。水洗いの後は日陰で乾かしてから、もとどおりに入れてください。



ご注意 50℃以上のお湯で洗わないでください。また長時間直射日光に当てないでください。変形することがあります。

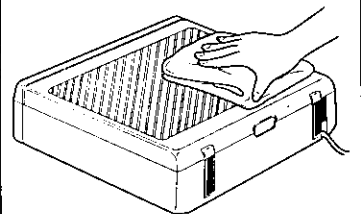
〈吸込口〉

- 電気掃除機でほこりを取ります。



〈本体〉

- 中性洗剤を浸した布で汚れをふき取り、乾いた布で洗剤が残らないようによくふき取ってください。
- ※原液でふかないようにしてください。ひび割れなどの原因になります。
- ※前カバーは水洗いもできます。



おかしいな?と思ったら

次の点検をしていただき、それでもなお異常のあるときは事故防止のため使用を中止し、電源プラグをコンセントから抜いて、お買い上げの販売店にご相談ください。ご家庭での修理は危険ですからおやめください。

こんなとき	お確かめいただくところ	直しかた(参照ページ)
運転しない	・電源プラグがコンセントからはずれていませんか。	・プラグをコンセントに差し込んでください。
汚れ(煙など)がとれにくい。	・吸込口が汚れて目づまりしていませんか。 ・集塵ヘパフィルターが汚れていませんか。 ・集塵ヘパフィルターが正しくセットされていますか。	・吸込口を掃除してください。(→6ページ) ・本体に貼られている交換目安表示と同程度の色であれば、集塵ヘパフィルターを交換してください。 ・集塵ヘパフィルター収納ケースとすきまがないように入れてください。
臭いがとれにくい	・臭いの吸収量が多いので、フィルターの寿命ではないですか。	・脱臭フィルターを交換してください。 それでもまだ臭いがとれにくい場合は、集塵ヘパフィルターも交換してください。 ※集塵ヘパフィルターはタバコなど臭いの強い環境で使用すると3年以内でも交換が必要になる場合があります。

仕様	
電源	100V、50/60Hz
風量調節	3段階(急速・標準・おやすみ)
消費電力	急速/60W、標準/39W、おやすみ/18W
風量	急速/2.5m³/分、標準/1.7m³/分、おやすみ/0.8m³/分
運転音	急速/47(dB)、標準/40(dB)、おやすみ/29(dB)
外形寸法	410(W)×378(H)×132(D)mm
質量	約3.8kg(フィルター含む)
快適面積	6~12畳(最大面積20畳)
タイマー	1、2、4時間
付属品	集塵ヘパフィルター:1枚、脱臭フィルター:1枚、壁かけ用ネジ:2本、壁かけ用パッド:2個、原寸大取付寸法図:1枚、壁かけ用外れ防止ストッパー:1組

保証規定

- 取扱説明書にしたがった正常な使用状態で故障した場合には、無償修理いたします。
- 無償修理期間内に故障して修理を受ける場合は、商品に本書を添えてお買い上げの販売店、オムロン株の支店またはオムロンフィールドエンジニアリング株のネットワークに依頼または送付してください。
なお、送付の場合はオムロン株の支店またはオムロンフィールドエンジニアリング株までの送料の負担をお願いします。
- 無償修理期間内でも次の場合には有償修理になります。
(イ)使用上の誤りおよび不当な修理や改造による故障および損傷。
(ロ)お買い上げ後の落下などによる故障および損傷。
(ハ)火災、地震、水害、落雷、その他の天災地変、公害や電源の異常電圧による故障および損傷。
(ニ)本書の提示がない場合。
(ホ)本書にお買い上げ年月日、お客様名、販売店名の記入のない場合、あるいは字句を書き換えられた場合。
(ヘ)消耗部品。
(ト)故障の原因が本製品以外に起因する場合。
- 本書は再発行いたしませんので紛失しないよう大切に保管してください。
- この保証書は本書に明示した期間、条件のもとにおいて無償修理をお約束するものです。したがってこの保証書によってお客様の法律上の権利を制限するものではありません。

長年ご使用いただいた空気清浄器は点検をされていますか。

こんな症状はありませんか

- ・運転ボタンを入れても運転しなかったり途中で止まったりする。
- ・コードを動かすと通電したり、しなかったりする。
- ・本体が異常に熱い、またはこげくさい臭いがする。
- ・ファン回転中に異常な音がでる、振動がする。
- ・その他異常な点がある。

以上のような症状の時は故障や事故の防止のため使用を中止し、必ずお買い上げの販売店で点検してください。

5年以上使用されたら

- ・5年以上ご使用の空気清浄器は特に支障がなくても安全にお使いいただくためにお買い上げの販売店で点検されるようおすすめします。点検、修理についての費用など詳しいことは販売店にご相談ください。

品質保証書

このたびは、オムロン健康機器を、お買い求めいただき、ありがとうございます。本機は厳重な検査を行ない高品質を確保いたしております。しかし通常のご使用において万一、不具合が発生したときは、この保証規定により、お買い上げ後一年間は、無償修理いたします。
※本機の保証は、日本国内での使用に限ります。
This warranty is valid only in Japan.

品名	オムロン空気清浄器
形式	HA-200
ご芳名	
ご住所	
	Tel. ()

※以下につきましては、必ず販売店にて、記入捺印していただいでください。

お買い上げ店名	
住所	
	Tel. ()
お買い上げ年月日	年 月 日

発売元 オムロン株式会社 健康医用機器統轄事業部
〒105 東京都港区虎ノ門3-4-10 TEL.03(3436)7092



商品の使い方に関するお問い合わせは
オムロン健康相談室がお答えします。

※商品の故障および修理の依頼につきましてはオムロンフィールドエンジニアリング株にお問い合わせください。

【全国どこからでも右記のフリーダイヤルへ】
受付時間/10:00~12:00/13:00~16:00(月~金)

むろんオムロン

☎0120-30-6606

ダイヤルは正確に

オムロンフィールドエンジニアリング株式会社のネットワーク

オムロンフィールドエンジニアリング

北海道株式会社	〒060 札幌市中央区北3条西1-1-サンメモリアル6階	TEL 011(281)5125
オムロンフィールドエンジニアリング株式会社		
仙台支店	〒980 仙台市青葉区二日町18-26 二日町OAビル3階	TEL 022(261)7054
大宮支店	〒336 埼玉県浦和市仲町1-14-8 三井生命浦和ビル2階	TEL 048(833)7911
東京第1支店	〒150 東京都渋谷区恵比寿1-19-15 ウノサワ東急ビル2階	TEL 03(3448)8104
東京第2支店	〒103 東京都中央区日本橋本町1-4-12 日本橋セントラルビルディング3階	TEL 03(3270)6281
横浜テクノセンタ	〒221 横浜市神奈川区鶴屋町2-21-8 第一安田ビル2階	TEL 045(312)1923
静岡テクノセンタ	〒420 静岡市紺屋町11-19 静鉄紺屋町ビル5階	TEL 054(254)3718
名古屋支店	〒460 名古屋市中区丸の内3-22-21 安田火災名古屋ビル7階	TEL 052(962)3281
金沢テクノセンタ	〒920 金沢市駅西本町1-14-29 サン金沢ビル1階	TEL 0762(61)5467
京都支店	〒604 京都市中京区錦薬師通高倉西入ル泉正寺町344 日昇ビル1階	TEL 075(255)4171
大阪第1支店	〒530 大阪市北区堂島浜2-1-9 古河大阪ビル西館1階	TEL 06 (348)1814
神戸テクノセンタ	〒651 神戸市中央区小野柄通3-2-22 富士火災神戸ビル9階	TEL 078(242)8268
広島支店	〒730 広島市中区鞆町13-14 新広島ビル5階	TEL 082(227)1573
オムロンフィールドエンジニアリング		
九州株式会社	〒812 福岡市博多区博多駅東2-5-28 博多偕成ビル3階	TEL 092(451)6748
鹿児島支店	〒890 鹿児島市鴨池新町5-6 鹿児島県プロバングス会館4階	TEL 0992(52)7674

※所在地・電話番号を予告なく変更することがありますので、ご了承ください。

オムロン株式会社 健康医用機器統轄事業部 〒105 東京都港区虎ノ門3-4-10 TEL.03(3436)7092

- 札幌011(271)7826 ●仙台022(265)2734 ●大宮048(645)8111 ●東京03(3436)7092 ●横浜045(411)7216 ●名古屋052(561)0621
- 京都075(223)1135 ●大阪06(282)2572 ●神戸078(361)1199 ●広島082(247)0260 ●高松0878(22)8521 ●福岡092(414)3206